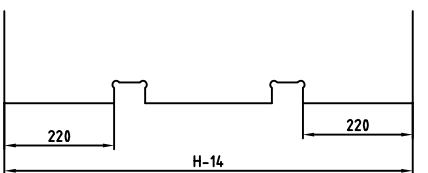
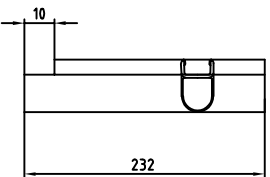


Dichtungsbearbeitung: Seal machining:

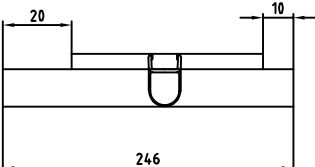
Für Schlauchdichtung | for soft nose seal 74.025 / 74.026
In Kombination mit Wasserabweiser | In combination with water disperser 74.017



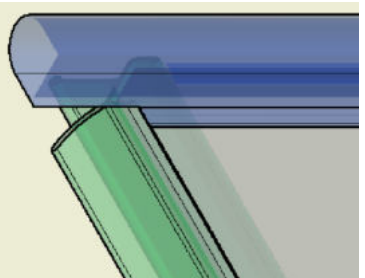
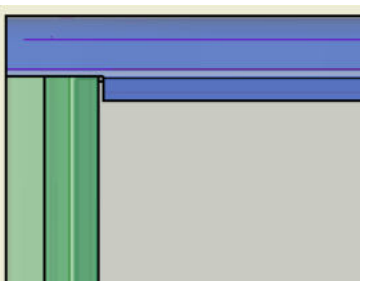
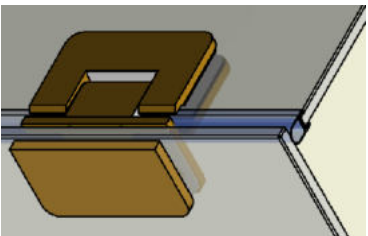
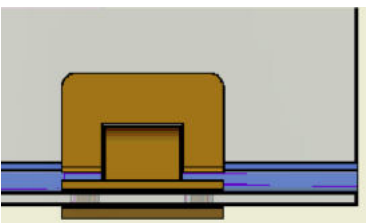
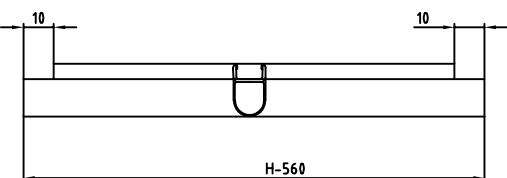
Oben
Top



Unten
Bottom



Mitte
Middle



Detail Oben | Top

**Montageanleitung:
Pendeltürband BF 134
Band Glas/Glas 90°,
mit Federmechanismus
Art.-Nr.: 70.265**

Mounting instruction:

**Double-action hinge BF 134
Hinge Glass/glass 90°,
with spring mechanism
Art.-No.: 70.265**



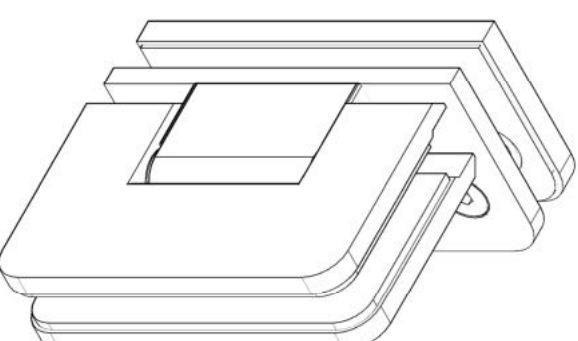
Wichtige Informationen:

Glassstärke
8 mm
Tragfähigkeit (2 Bänder)
40 kg
Vor der Montage Glasflächen
mit handelsüblichem Glasreiniger
im Bereich der Klemmflächen reinigen.
Keine Verdünnung verwenden.

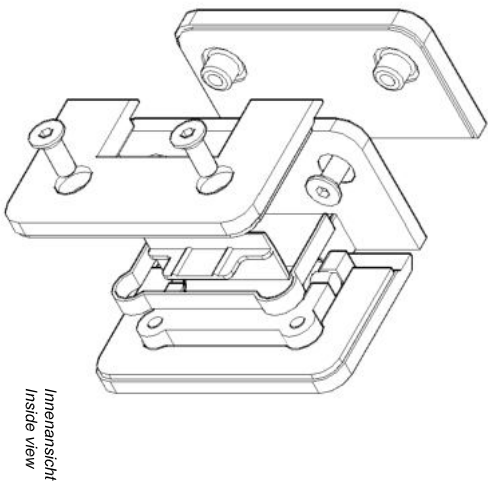
Important information:

Glass thickness
8 mm
Load capacity (2 hinges)
40 kg
All glass clamping areas are to
be cleaned with standard glass
cleaning products prior to installation.
Do not use thinners.

**Lieferumfang:
Scope of delivery:**

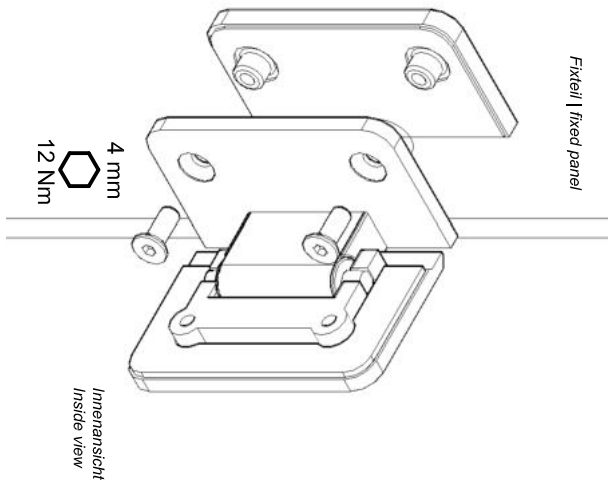


1. Vorbereitung des Pendeltürbandes:
Preparing the double action hinge:



Innenansicht
Inside view

2. Montage am Fixteil:
Assemble to the fixed panel:

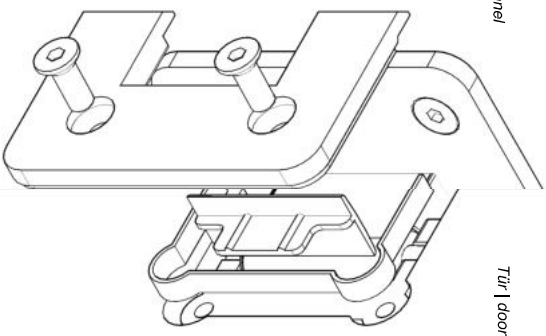


Fixteil | fixed panel

4 mm
12 Nm

Innenansicht
Inside view

3. Montage an der Tür:
Assemble on door:



Fixteil | fixed panel

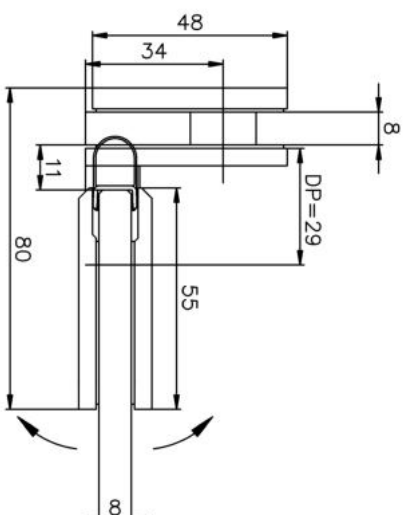
Tür | door

4 mm
12 Nm

Innenansicht
Inside view

Glasbearbeitungen:
Glass preparations:

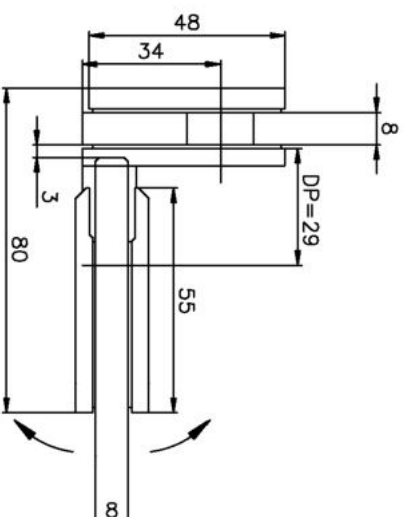
Glasstärke: 8 mm / mit Dichtung
Glass thickness: 8 mm / with seals



Fixteil / fixed panel

Tür / door

Glasstärke: 8 mm / ohne Dichtung
Glass thickness: 8 mm / without seals



Fixteil / fixed panel

Tür / door

